

京都工芸繊維大学大学院

工芸科学研究科博士前期課程（修士課程）

## 建 築 学 専 攻

令和六年度入学試験問題

---

### 専門科目

以下の点に注意すること。

1. 解答用紙の受験番号欄に受験番号を記入しなさい。
2. 問題は【1】から【11】まであります。この中から3つの問題を選択し、解答しなさい。
3. 1つの問題につき1枚の解答用紙を使いなさい。解答が書ききれない場合は、その用紙の裏を使いなさい。
4. 必ず選択した問題番号を解答用紙の最初の行に記入してから解答しなさい。
5. 指定数以上の問題を解答しても、番号の小さい順に指定数の解答のみを採点します。

【1】以下の設問にすべて答えなさい。

問1 以下の a) から e) までに掲げる 5 つの建築から 3 つを選び、その選んだ 3 つの建築それぞれについて、① その建築の主要部分が属する時代様式名を示し、② 300字程度でその建築の建築史上の重要性を説明しなさい。

- a) 現在フィレンツェにある「オスペダーレ・デッリ・インノチェンティ」
- b) 現在イスタンブールにある「ハギア・ソフィア」
- c) 現在ヴィチエンツァにある「テアトロ・オリンピコ」
- d) 現在パリにある「ノートルダム大聖堂」
- e) 現在ヴェズレーにある「サント＝マドレーヌ大聖堂」

【2】以下の設問にすべて答えなさい。

問1 江戸時代を通して、寺社建築の平面形式や形態は、幕府の建築規制や、寺社参詣の大衆化といった社会の変化に応じて大きく変化した。その変化について、以下の語句をすべて用いて、400字程度で論じなさい。語句には必ずアンダーラインを引いて示すこと。

語句：成田山新勝寺三重塔 三間梁規制 旧正宗寺三匝堂 建築規模 浄福寺本堂（京都）  
建築彫刻 参詣空間 鍛葺 組物

問2 つぎの①から⑤に挙げる建造物のうち2つを選び、建立年代、建築的特徴、日本建築史における位置づけなどをそれぞれ150字程度で述べなさい。

①

②

著作権の関係で掲載しておりません

③

④

⑤

著作権の関係で掲載しておりません

出典

太田博太郎編『日本建築史基礎資料集成』16（中央公論美術出版、1971年）

日本建築学会編『日本建築史図集 新訂第三版』（彰国社、2011年）

【3】以下の設問にすべて答えなさい。

問1 古代ローマ植民都市を起源にもつヨーロッパ都市における中世期の空間的特徴について、以下の語群から5つ以上の語句を用いて、300字程度で簡潔に説明しなさい。具体的な都市を事例に用いて説明しても構わない。選択した語句以外に語群にある語句を使ってもよいが、選んだ5つの語句には必ずアンダーラインを引いて示すこと。

語群：古代ローマ キヴィタス 司教座 カルド デクマヌス 格子状街区 市壁 市門 ボルゴ  
円形闘技場 都市景観図 コムーネ 教区教会

問2 近世城下町の成立過程について、以下の語句をすべて用いて、300字程度で簡潔に説明しなさい。語句には必ずアンダーラインを引いて示すこと。

語句：安土 近江八幡 城郭 長方形街区 総構 武家地 町人地 寺社地 分節的構造

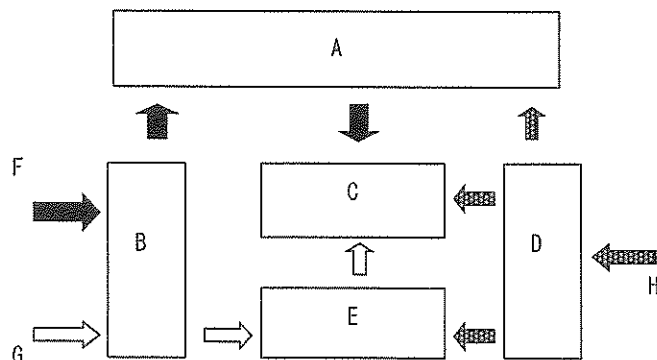
【4】以下の設問にすべて答えなさい。

問1 次の14の文章の中に適切でないものが7つある。適切でない文章の番号を解答用紙に記入せよ。

- ① 寒冷地域においてよく見られる、住居の断熱性を確保する手法として二重屋根がある。
- ② 我が国の大手住宅メーカーの採用するモジュールは、現在に至るまで統一されていない。
- ③ 一般的に、中京間や京間は内法制を用いる。
- ④ 原単位方式は、簡便に建物の規模を算定するのに用いられる。
- ⑤ テラスハウスとタウンハウスの大きな違いは、敷地の所有形式である。
- ⑥ 個人のプライバシー保護を優先したレイアウトがソシオペタルである。
- ⑦ 集合住宅における「階段室型」は「片廊下型」に比べ、一般的にプライバシーや採光の確保の面で不利である。
- ⑧ 関東大震災後に建てられた同潤会アパートでは、様々な世帯タイプ別の住戸が計画されていた。
- ⑨ リビングアクセス形式の集合住宅は住戸プランに住民の好みを反映しやすいことが特徴である。
- ⑩ 接室巡回型は、一般的に大規模の美術・博物館に適している。
- ⑪ 美術・博物館の展示空間における自然採光の活用には、作品を傷める赤外線への配慮が必須となる。
- ⑫ ギリシャ劇場からローマ劇場に至る際の建築的変化として、プロセニウムアーチの登場がある。
- ⑬ テアトロ・オリンピコは、遠近法を大胆に舞台空間に取り入れたルネサンス期の劇場である。
- ⑭ W・グロピウスのトータルシアター計画では、アダプタブルステージの先駆け的な提案がなされた。

問2 下図は、病院の基本構成を示したものである。A～Hに相当するものを以下の選択肢①～⑧から選び、A-①のように解答せよ。

- (選択肢) ①外来患者 ②病棟部 ③管理部 ④供給部 ⑤外来部 ⑥診療部 ⑦入院患者  
⑧食材・物品・薬剤



問3 ナイチンゲール病棟の、現代の病院計画にも有効と考えられる計画上の特徴とその効用について、3点挙げよ。適宜図を用いてもよい。

問4 我が国の推進する「地域包括ケア」の基本方針と、その主な構成要素について簡潔に説明せよ。

【5】 建築計画に関する以下の問いに答えなさい。

- (1) 次の文章①～⑩の（ ）内に最も適切と思われる語句を記入しなさい。
- ① 自然採光に関しては、建築基準法において居室の採光に必要な開口部の有効面積（開口比）が定められている。例えば住宅において、居室面積が 10.5 m<sup>2</sup>であれば、その居室には（ ）以上の開口面積が必要とされる。
- ② 集合住宅のバルコニーについて、安全を考慮すると、手すりは横格子よりも縦格子が好ましく、また手すり子の内法間隔は（ ）とするといい。
- ③ 建物を計画、設計、建設、維持管理することに加え、解体、廃棄処分までを含めた、いわば建物の一生涯にわたって必要な総費用を（ ）と呼ぶ。
- ④ 建築の計画・設計において省エネルギーを図る手法のうち、機械力に頼らず建築の形態や材料から省エネルギーを図る手法を（ ）手法と呼ぶ。
- ⑤ 住宅団地では、隣棟間隔を決定する上で、プライバシーの確保や（ ）に配慮することが重要になってくる。
- ⑥ 歩行者の安全を考えると、人と車の動線を分離するのではなく、生活の場としての機能を重視しながら車のスピードが出にくくするような工夫をして共存関係を実現しようというボンネルフという手法があるが、日本でもこの考えを導入した（ ）というのがある。
- ⑦ 近年の小学校では、学校と保護者と地域の人々が協力して学校づくりを進める（ ）というのが広がりつつある。
- ⑧ 保育所において、2歳児頃から保育室に隣接した便所を設けるが、各ブースの仕切りや扉の高さは（ ）とする。
- ⑨ 貸しビルの事務所建築において、テナント料（家賃収入）が得られる有効延床面積が全体面積のどのくらいの割合を占めるのかを示す比率を一般的に（ ）と呼ぶ。
- ⑩ 旅館業法において、宿泊する場所を多数人で共用する宿泊施設（ユースホステル・カプセルホテル）は、（ ）という種別に位置付けられている。
- (2) 各問①～③について、それぞれ簡単な図を描いた上で説明しなさい。
- ① 基準階が 25m×50m 程度であり 1 フロアを 1 企業で利用するオフィスビルについて、採光や安全な避難にも十分配慮すると、コア・システムはどのように計画すべきか簡単な図を描いた上で説明しなさい。
- ② 図書館において貴重な書籍を扱う閉架書庫およびその閲覧スペースについて、管理のしやすさにも十分配慮すると、どのように計画すべきか簡単な図を描いた上で説明しなさい。
- ③ 和風旅館の客室（8畳+広縁4畳程度）について、客室入口で靴を脱ぎ布団で就寝するというスタイルにも十分配慮すると、客室はどのように計画すべきか簡単な図を描いた上で説明しなさい。



【6】建築にまつわる次の言葉について、それぞれ簡潔に説明しなさい。

- ① 燃え代設計
- ② 防火区画
- ③ 「プロセス・プランニング」
- ④ 軸線
- ⑤ 「虚の透明性」
- ⑥ エスプラナード
- ⑦ 松琴亭
- ⑧ R+T=45cm

【7】あなたを感動させた場所や空間について以下の設問に答えなさい。

(1) その場所や空間の本質について600字程度で論じなさい。

(2) その場所や空間の本質についてスケッチで示しなさい。(大きさは適宜)

【8】以下の設問にすべて答えなさい。解答において、途中の計算過程を示し、必要な場合には単位を記すこと。部材の自重は無視できるものとする。

問1 図1に示す構造物について以下の問いに答えなさい。なおE点は曲げモーメントを伝達しないヒンジである。

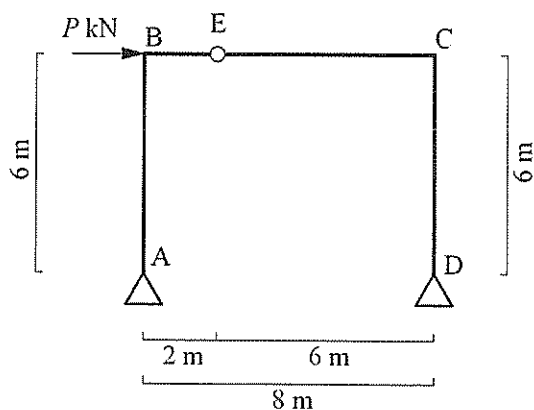


図1

部材断面は以下の条件で設計されている。

柱（部材 AB および CD）

梁に比べ十分に大きく、座屈や曲げ降伏・せん断降伏は生じない。

梁（部材 BC）

図2に示す断面形状で強軸配置されており、座屈や横座屈は生じない。

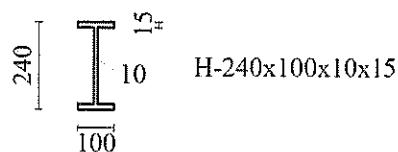


図2

- (1) A点およびD点での反力を求めなさい。
- (2) 曲げモーメント図、せん断力図、軸力図を描きなさい。それぞれ主要な点での値を記すこと。
- (3) 梁の強軸に関する断面係数  $Z$  を求めなさい。
- (4) 梁の材料の降伏応力度が  $\sigma_y = 235 \text{ N/mm}^2$  の場合、梁の強軸に関する降伏曲げモーメント  $M_p$  を求めなさい。
- (5)  $P$  を0から徐々に大きくしていく場合、梁の一部が  $M_p$  に達する時点での  $P$  を求めなさい。

(次ページへ続く)

問2 次の(1)~(3)に答えなさい。

- (1) 図3のようにAB間に下向きの分布荷重  $w$  が作用するT字型の静定構造物の曲げモーメント図を描きなさい。曲げモーメント図には主要な点での値を記すこと。部材のヤング係数と断面2次モーメントはすべて等しく  $E, I$  とする。
- (2) 図3の静定構造物のC点の鉛直方向のたわみ  $v_C$  を求めなさい。たわみ  $v_C$  は下向きを正とする。曲げ変形のみ考慮し、軸方向の変形とせん断変形は無視してよい。
- (3) 図4の不静定構造物のC点の支点反力  $V_C$  を求めて、曲げモーメント図を描きなさい。曲げモーメント図には主要な点での値を記すこと。部材のヤング係数と断面2次モーメントはすべて等しく  $E, I$  とする。支点反力  $V_C$  は上向きを正とする。曲げ変形のみ考慮し、軸方向の変形とせん断変形は無視してよい。

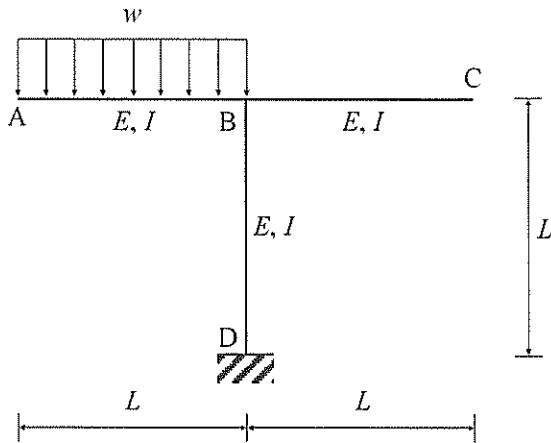


図3

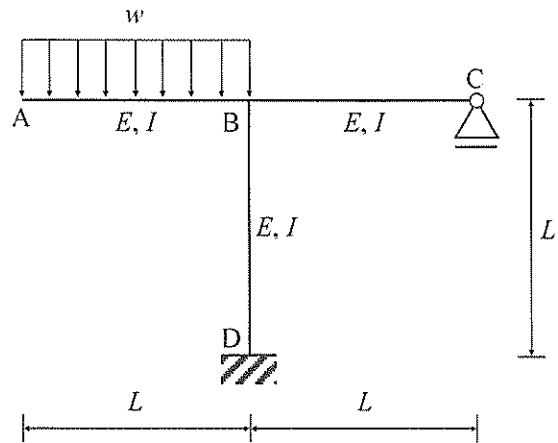


図4

【9】以下の設問にすべて答えなさい。解答において、途中の計算過程を示し、必要な場合には単位を記すこと。

問1 木質構造に関する以下の問いに答えなさい。

- (1) 以下の説明文中の( )内にあてはまる最も適切なものを「選択肢」から選び記号で答えなさい。なお、必要な場合は選択肢を複数回使用してよい。
- ・ 木材は( ① )材料であり、その強度は( ② )方向、( ③ )方向、( ④ )方向の順である。
  - ・ 木材の収縮率は( ⑤ )方向、( ⑥ )方向、( ⑦ )方向の順に、およそ20:10:1の比となる。
  - ・ 気乾状態の木材の密度が大きくなるにつれて、圧縮強度は( ⑧ )なることが実験で報告されている。
  - ・ 木材の製材の力学的性質には、( ⑨ )、( ⑩ )などが影響する。
  - ・ 図1は実大材と無欠点小試験体の強度について示している。図中の凡例に示す(あ)は( ⑪ )、(い)は( ⑫ )の結果である。
  - ・ ヒノキやスギは( ⑬ )である。
  - ・ スプルーやオウシュウアカマツは構造用( ⑭ )として用いられていることが多い。
  - ・ 木造軸組工法で、壁の平面配置のバランスを検討する簡易検証法を( ⑮ )という。
  - ・ 木造軸組工法の風圧力に対する必要壁量は、( ⑯ )に「特定行政庁が特に強い風が吹くとして定めた区域」あるいは「その他の区域」で定められた係数を乗じて求める。

## 著作権の関係で掲載しておりません

図1 木材の強度 (出典：石丸優，古田裕三，杉山真樹 編：木材科学講座3 木材の物理、海青社、2017)

選択肢 (a) ALC、(b) N 値計算法、(c) OBS、(d) 異方性、(e) 大きく、(f) 含水率、(g) 広葉樹、(h) 木口、(i) 仕口、(j) 実大材、(k) 支配面積、(l) 四分割法、(m) 樹皮、(n) 集成材、(o) 小さく、(p) 針葉樹、(q) 接線、(r) 繊維、(s) 等方性、(t) 半径、(u) 法線、(v) ほぞ、(w) 節、(x) 見付面積、(y) 無欠点小試験体、(z) 床面積

(次ページへ続く)

(2) 図2は木造住宅の耐力壁の配置を示している。この木造住宅の存在壁量を X 軸方向および Y 軸方向について算定せよ。なお、破線のグリッドは 910 mm 間隔であり、耐力壁の凡例に付した数値は壁倍率である。

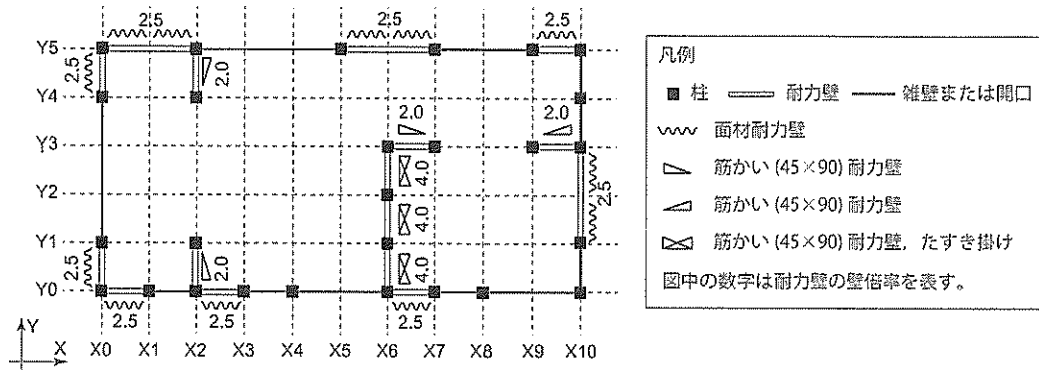


図2 耐力壁の配置図

(次ページへ続く)

問2 鋼構造に関する以下の設問に答えなさい。

- (1) 図3は建築構造用圧延鋼材 SN400 級鋼材 (厚さ 40 mm 以下) の引張試験で得られる応力-ひずみ関係の模式図である。図中の㉗~㉙の名称、㉘、㉙の数値を答えなさい。なお、㉘および㉙は、建築構造用圧延鋼材の機械的性質に関する JIS 規格で定められた下限値とする。
- (2) 図4はロール成形角形鋼管から切り出した引張試験片の応力-ひずみ関係の模式図である。このような応力-ひずみ関係を示す鋼材の $\sigma_v$ は、どのように決定するかを答えなさい。解答には図を用いても良い。
- (3) 図5に示すトラス構造物において、以下の問いに答えなさい。B 点の構面外変形は拘束されているものとする。
  - ① 図5に示す部材 AB、部材 BC の軸力を求めなさい。引張を正、圧縮を負とする。
  - ② 部材 AB、部材 BC は同断面であり、ヤング係数  $E = 2.0 \times 10^5 \text{ N/mm}^2$ 、断面 2 次モーメント  $I_x = 1.8 \times 10^7 \text{ mm}^4$ 、 $I_y = 1.3 \times 10^6 \text{ mm}^4$ 、断面 2 次半径  $i_x = 82 \text{ mm}$ 、 $i_y = 22 \text{ mm}$  である。どちらの部材が座屈するかを答え、その座屈荷重を求めよ。円周率は $\pi$ を用いてよい。
  - ③ この構造物の部材が座屈するときの  $P$  を求めなさい。

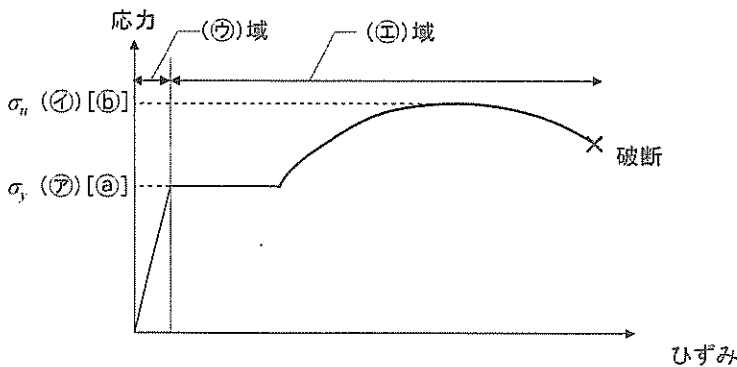


図3 SN400 級鋼材の応力-ひずみ関係の模式図

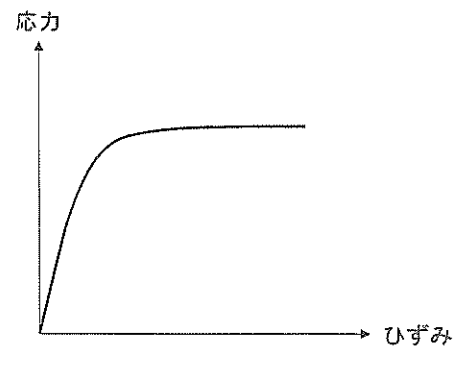


図4 ロール成形角形鋼管の  
応力-ひずみ関係の模式図

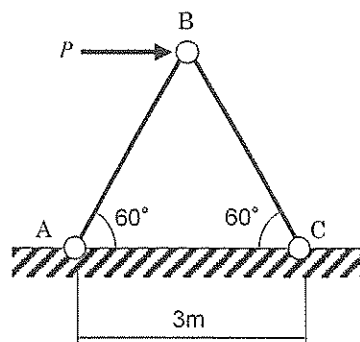


図5 トラス構造物

(次ページへ続く)

問3 鉄筋コンクリート構造に関する以下の設問に答えなさい。

- (1) 水セメント比とは何かを説明しなさい。
- (2) 一般的な鉄筋コンクリート梁の許容曲げモーメントと引張鉄筋比の関係を図示し、つり合い鉄筋比を図中に示しなさい。
- (3) 図6に示す鉄筋コンクリート梁について、以下の問いに答えなさい。梁の材料特性などは図6に示す通りである。
  - ① 梁の曲げモーメント図およびせん断力図を描きなさい。
  - ② 引張鉄筋はどのように入れるか、梁 ABCD の全長にわたって図示しなさい。
  - ③ この梁のつり合い鉄筋比を求めなさい。
  - ④ この梁の引張鉄筋が  $a_s = 600 \text{ mm}^2$  の場合、曲げ耐力を計算しなさい。なお、略算式を用いることができる場合は用いてもよい。

(材料特性など)： 梁は単筋梁とし、鉄筋とコンクリートの応力-ひずみ関係は線形とする。  
鉄筋のヤング係数は  $2.0 \times 10^5 \text{ N/mm}^2$  とし、ヤング係数比は  $n = 10$  とする。  
コンクリートの引張抵抗は考慮しない。  
梁断面の圧縮縁から引張鉄筋中心までの距離： $d = 560 \text{ mm}$   
コンクリートの許容圧縮応力度： $f_c = 8.0 \text{ N/mm}^2$   
引張鉄筋の許容引張応力度： $f_t = 200 \text{ N/mm}^2$

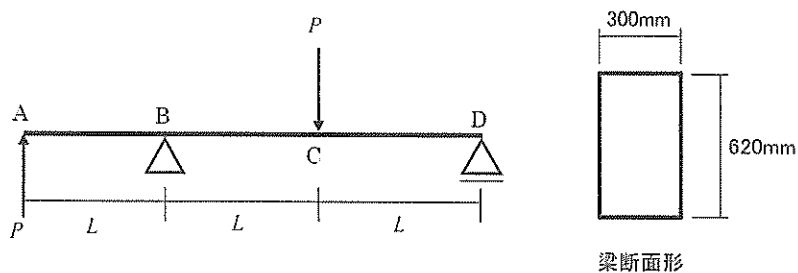


図6 鉄筋コンクリート梁



【10】以下の設問にすべて答えなさい。

問1 以下の用語について、建築環境工学の観点からそれぞれ100字程度で説明しなさい。

- (1) A 特性音圧レベル
- (2) 標準比視感度
- (3) ウェーバー・フェヒナーの法則

問2 環境工学に関する次の記述のうち、**最も不適当**なものを選択しなさい。

- ① 壁体の内部結露を防ぐため、防湿層を断熱材の室内側に設置した。
- ② タスクアンビエント照明において、室内の明るさ感を出すためアンビエント照明は机上面ではなく周壁面を照らすように計画した。
- ③ 同じ厚さの場合、ウレタンフォーム断熱材は一般的にグラスウール断熱材よりも断熱性能が高いため、エンボディド・カーボン削減の観点からウレタンフォーム断熱材を採用した。
- ④ 災害時用のアルミブランケットが暖かいのはアルミの断熱性能が高いためではなく、アルミの放射率が低いからである。

問3 換気に関する次の記述のうち、**最も不適当**なものを選択しなさい。

- ① 自然換気を積極的に行う建築的な工夫として、内部ボイドの活用が挙げられる。これは温度差換気を利用することで、外部環境が無風の時でも自然換気が期待できるというメリットがある。
- ② 機械換気を用いて局所換気を行う場合は、第2種換気方式を採用する。
- ③ ハイブリッド換気システムは、自然換気の省エネルギー性と機械換気の安定性の両方を活かした換気方式である。
- ④ ソーラーチムニーは、太陽熱により煙突状の排気塔内部の空気を暖めて、建築物内の空気を誘引し、自然換気を促進させる手法である。

問4 室内空気汚染等に関する次の記述のうち、**最も不適当**なものを選択しなさい。

- ① 人の呼気に含まれる二酸化炭素の濃度は20%程度である。
- ② 一酸化炭素は、室内空気中の酸素不足による開放型燃焼器具の不完全燃焼により発生する。
- ③ 空気中に浮遊するアレルゲンには、動物の毛、カビ類、ダニの虫体と糞が粉体化したもの等がある。
- ④ 教室におけるホルムアルデヒド濃度は、 $0.1 \text{ mg/m}^3$ 以下であれば、「学校保健安全法」に基づく「学校環境衛生基準」を満たしている。

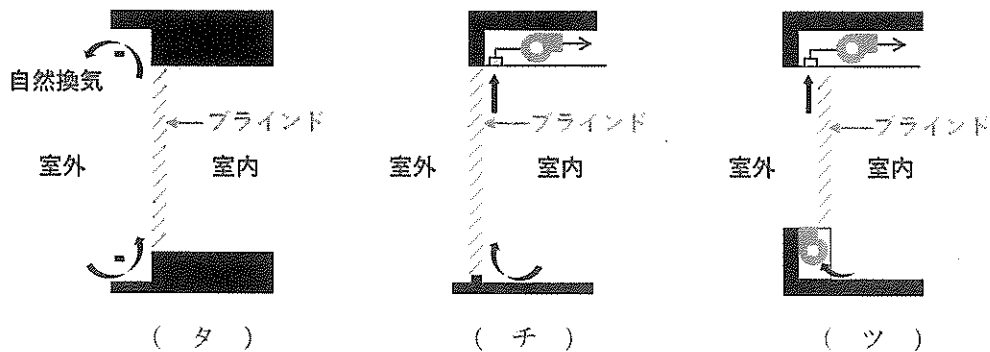
問 5 建築設備計画に関する次の記述のうち、最も不適当なものを選択しなさい。

- ① 風の強い敷地における換気計画において、強風の影響を避けるために、給気と排気のガラリを、距離を離れた上で同じファサード面に計画した。
- ② オフィス空間の空調計画において、省エネルギーのために、エアハンドリングユニットによる全空気方式ではなく、ファン動力を少なくできる放射空調方式とした。
- ③ 排水設備の計画において、封水トラップが切れて臭気が室内にあがってくる可能性を考慮し、直列に2つの封水トラップを設置した。
- ④ 受電設備の計画において、水害のリスクを避けるために、1階の電気室内ではなく屋上に設置した。

【11】以下の設問にすべて答えなさい。

問1 建築環境工学に関して、以下の説明文中の（ア）～（ホ）内にあてはまる単語を答えなさい。

- (1) 人工排熱の増加、緑地面積の減少、蓄熱量の増加、人工地表面による地表水分量の減少などが原因で都市中心部が周辺に比べて高温になる現象を（ア）と呼ぶ。
- (2) 熱移動の基本的なプロセスとして、（イ）、（ウ）、（エ）の3つがある。
- (3) ある空間から壁体（窓ガラス・内外壁・屋根・天井・床）を通して他方の空間の空気まで熱が流れることを（オ）、壁体と流体との間に行われる熱移動のことを（カ）と呼ぶ。
- (4) 人の温熱快適性に影響を与える環境的な要素として（キ）、（ク）、（ケ）、（コ）の4つ、人体側の要素として（サ）、（シ）の2つがある。
- (5) 太陽からの放射エネルギーについて、熱効果に着目した場合には（ス）、光効果に着目した場合には（セ）と呼ぶことがある。
- (6) （ソ）とは、太陽が南中する時刻を基準とした真太陽時と、一年を通して一日の長さを平均化した平均太陽時との差のことである。
- (7) 以下の3つの窓システムは、ブラインドの開閉や通気を行うなどして、窓まわりの熱性能を向上させるものである。それぞれの名称を答えなさい。



- (8) （テ）は、視野内の高輝度な点・面あるいは極端な輝度対比によって起こる。
- (9) 音の聴感に関して、（ト）、高さ（ピッチ）、（ナ）を音の三属性と呼び、物理的要素としてはそれぞれ、音圧、（ニ）、波形に対応する。
- (10) 人の可聴範囲は一般に、周波数で（ヌ）Hzから（ネ）Hzとされている。
- (11) ある音が別の音の存在によって聞き取りにくくなる現象を（ノ）、注目している音だけを聞き分ける現象を（ハ）、天井と床など平行した剛壁で構成されている場合に拍手や足音などの音が多重反射し、特殊な音色で聞こえることを（ヒ）という。
- (12) 近年住宅の高気密・高断熱化が進むに従って、建材等から発生する化学物質やカビ・ダニなどによる室内空気汚染と、それによる健康影響が指摘されている。これらの原因による症状は（フ）と呼ばれている。

- (13) 固体表面において、空気中の水蒸気が凝縮する現象を（ へ ）と呼ぶ。この（ へ ）が発生する境界となる温度をその空気の（ ホ ）と呼ぶ。

問2 図1に示す壁面の熱性能について、以下の問題に答えなさい。解答において、途中の計算過程を示しなさい。小数点3桁以下は切り捨てなさい。

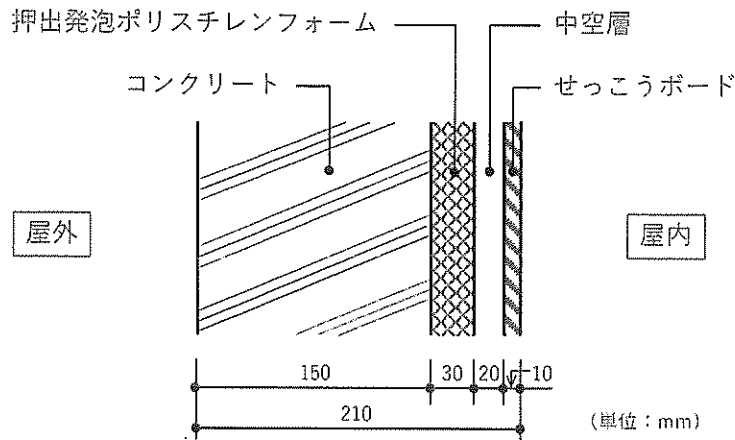


図1

表1

	総合熱伝達率 [W/m <sup>2</sup> ・K]	熱伝導率 [W/m・K]	熱抵抗値 [m <sup>2</sup> ・K/W]
屋外側	23	-	-
屋内側	9	-	-
コンクリート	-	1.4	-
押出発泡ポリスチレンフォーム	-	0.037	-
せっこうボード	-	0.17	-
中空層	-	-	0.09

- 図1のような外壁構成において、表1に示す条件をもとに熱貫流率 [W/m<sup>2</sup>・K]を求めなさい。
- 屋外温度が 33℃、室内温度 26℃の場合の貫流熱量 [W/m<sup>2</sup>]と屋内壁面表面温度 [℃]を求めなさい。
- 図1は断熱材を屋内側に配置した内断熱と言われる構成である。一方、省エネのために外断熱が好ましいとされる場合もある。内断熱と外断熱はそれぞれどのような場合に採用するのが好ましいと考えられるか、100字程度で説明しなさい。

京都工芸繊維大学大学院

工芸科学研究科博士前期課程（修士課程）

## 建 築 学 専 攻

令和六年度入学試験問題

---

### 小論文

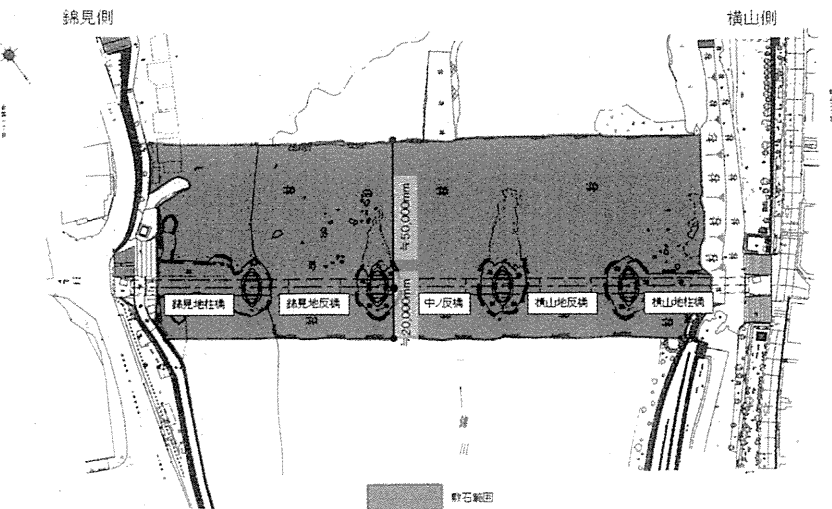
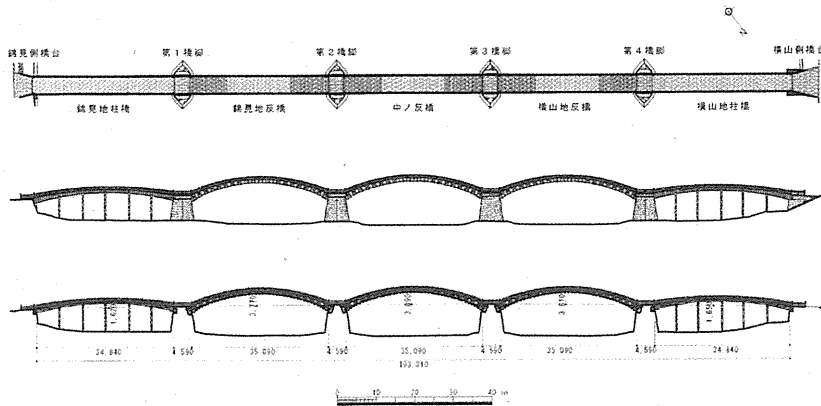
以下の点に注意すること。

1. 解答用紙の受験番号欄に受験番号を記入しなさい。
2. 問題は【1】から【4】まであります。この中から1つの問題を選択し、解答しなさい。
3. 必ず問題番号を解答用紙の最初の行に記入してから解答しなさい。
4. 下書用紙は自由に使用してかまいません。

【1】山口県岩国市を流れる錦川に架かる錦帯橋は、石積みの4基の橋脚上に架けられた木造の中央3つのアーチ橋と両脇の桁橋からなる5連橋である。延宝元年（1673）に初めて架けられてから、木造部の架け替えを繰り返して現在に至っている。錦帯橋に関わる以下の図面及び資料を基にして、2つの設問に答えなさい。



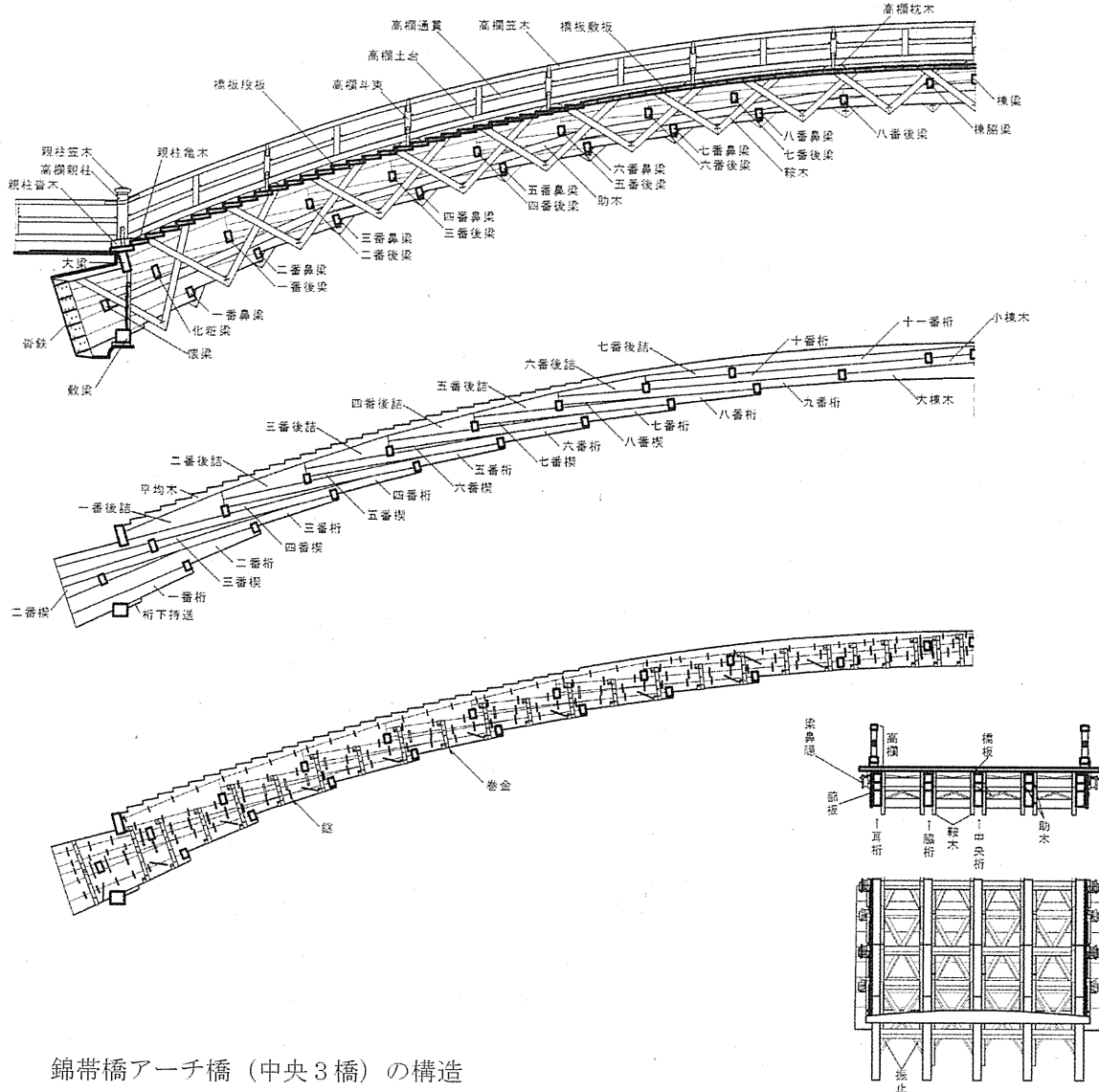
錦帯橋の位置



錦帯橋平面図及び立面図

年(竣工年)	西暦	工事内容				
年号	西暦	第1橋	第2橋	第3橋	第4橋	第5橋
延宝元	1673	○	○	○	○	○
延宝2	1674	○	○	○	○	○
天和3	1683		○	○	○	
元禄7	1694	○				○
元禄12	1699		○	○	○	
元禄16	1703	○				○
正徳4	1714		○		○	
元文2	1797	○				○
元文5	1740				○	
寛保元	1741		○	○		
延享元	1744	○				
宝暦6	1756					○
宝暦10	1760				○	
宝暦13	1763	○				
明和元	1764		○			
明和2	1765			○		
安永7	1778	○			○	
安永8	1779		○			
天明2	1782			○		
寛政8	1796		○			○
享和元	1801		○			
文化3	1806			○		
文化8	1811				○	○
文政9	1826			○		
文政10	1827		○			
文政11	1828				○	
天保12	1841	○				
弘化2	1845				○	
嘉永元	1848			○		
安政5	1858				○	
安政6	1859		○			
明治元	1868			○		
明治4	1871				○	
明治28	1895			○		
明治30	1897		○			
明治31	1898				○	○
昭和4	1929				○	○
昭和9	1934	○	○	○		
昭和27	1952	○	○	○	○	○
平成14	2003			○		
平成15	2004				○	○
平成16	2005	○	○			
合計		12	15	16	18	11

錦帯橋架け替え年表



錦帯橋アーチ橋（中央3橋）の構造

問1 図版および資料から読み取りうる錦帯橋の木造構造物としての特質について、400字程度で説明しなさい。

問2 現在、錦帯橋を世界遺産に登録するための調査研究や行政・市民の活動が行われている。錦帯橋を世界遺産に登録する上で、どのような問題が考えられるか、600字程度で論じなさい。

図版・資料出典

『世界遺産暫定一覧表記載資産候補提案書 錦帯橋』（山口県・岩国市、2018年）

『錦帯橋調査報告書』（岩国市、2020年）

小論文 【1】 注記

「錦帯橋平面図及び立面図」に記される左端の「錦見地柱橋」から右端の「横山地柱橋」までの橋名は、それぞれ「錦帯橋架け替え年表」に記載される「第1橋」から「第5橋」に対応している。また、年表の○は架け替えが行われた橋、網掛は架け替え時の図面が残されているものを意味する。



【2】 階段からの転落事故に関する以下の問い(1)～(3)に答えなさい。

※(1)の解答と(2)(3)の解答は別々の解答用紙に書くこと。

- (1) 日常生活の中で「階段及びステップからの転落及びその上での転倒」(以下、「階段からの転落」と呼ぶ)により死亡する人が毎年報告されている。図1の上の図は、1995年に日本で「階段からの転落」により死亡した人を年齢別・性別にグラフ化したものである。また、比較しやすいように人口10万人あたりの死亡者数を「死亡率」として示している。図1の下の図は1995年のイギリス、図2は2021年の日本での「階段からの転落」により死亡した人についてグラフ化したものである。
- 1995年に日本で「階段からの転落」により死亡した人について、グラフからどのようなことを読み取ることができるか、またその原因・背景としてどのようなことが考えられるか、200～300字程度で説明しなさい。
  - 1995年の「階段からの転落」により死亡した人について、日本とイギリスを比較した場合にグラフからどのようなことを読み取ることができるか、またその原因・背景としてどのようなことが考えられるか、200～300字程度で説明しなさい。
  - 日本で「階段からの転落」により死亡した人について、1995年と2021年を比較した場合にグラフからどのようなことを読み取ることができるか、またその原因・背景としてどのようなことが考えられるか、200～300字程度で説明しなさい。

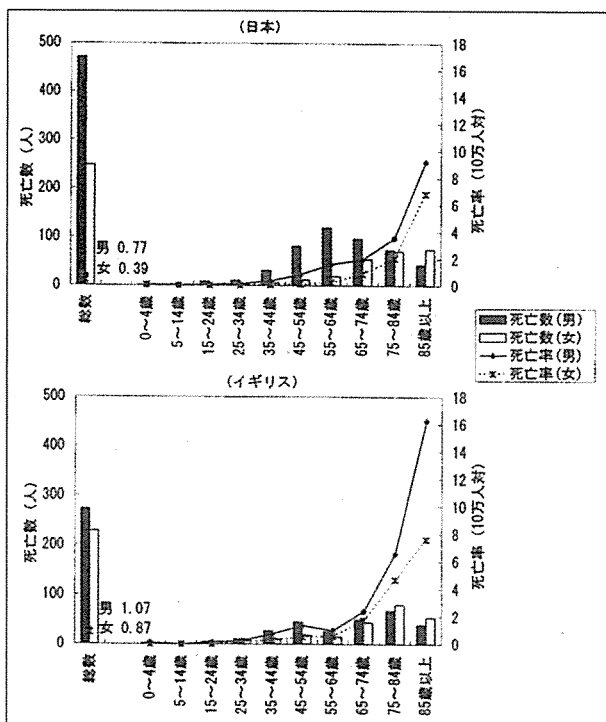


図1 階段からの転落による死亡数と死亡率(1995年)

住吉ゆう子、宮野道雄「日常生活事故による人的被害の性差に関する研究 -日本とイギリスとの比較-」日本建築学会計画系論文集 第549号、pp.117-121、2001年より引用

注：総数の棒の横にある数値「男○○、女○○」は男女それぞれの総数での死亡率である。

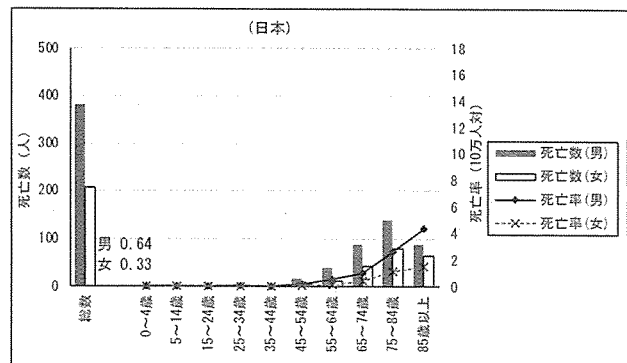


図2 階段からの転落による死亡数と死亡率(2021年)

厚生労働省「人口動態統計」2021年、総務省統計局「人口推計(2021年10月1日現在)」を基に作成。

- (2) 階段からの転落事故が起きにくいようにするには、建築としてどのような工夫・配慮をするといいと思われるか、①高齢者も同居する住宅における階段、②大勢の人が行き交う駅における階段、それぞれについて多様な視点から説明しなさい。(150～200字程度×2)
- (3) 階段からの転落事故が起きたとしても、それが死亡事故や大きな怪我につながらないということも重要である。階段から転落しても死亡事故や大きな怪我につながらないようにするためには、建築としてどのような工夫・配慮をするといいと思われるか、①高齢者も同居する住宅における階段、②大勢の人が行き交う駅における階段、それぞれについて多様な視点から説明しなさい。  
(150～200字程度×2)

【3】次ページ以降の資料を読み、以下の設問に答えなさい。必要に応じて図を用いて説明してもよい。  
ただし、説明に用いる図中の文字は文字数に含めない。

- 問1 資料の内容を 500 字程度で要約しなさい。
- 問2 図4-3のグラフから読み取れることをまとめなさい。
- 問3 資料における著者の五重塔のモデル化に対する考え方について、300 字程度でまとめなさい。
- 問4 一般に、構造物の特性を把握するために模型実験や数値解析が行われることが多い。それらにおける構造物のモデル化について、注意・配慮しなければならない点を具体的に示しながら 700 字程度で論じなさい。

(次ページへ続く)

著作権の関係で掲載しておりません

著作権の関係で掲載しておりません

著作権の関係で掲載しておりません

著作権の関係で掲載しておりません

著作権の関係で掲載しておりません



著作権の関係で掲載しておりません

著作権の関係で掲載しておりません

著作権の関係で掲載しておりません

著作権の関係で掲載しておりません

(出典：上田篤編 石田修三「五重塔はなぜ倒れないか、6 心柱を科学する、新潮選書、一九九六年」  
出題の都合で一部改変した部分があります。

【4】以下の文章を読み、以下の設問に答えなさい。回答にあたっては適宜スケッチなどを併記してわかりやすい説明を心がけること。

2004年3月26日、東京都心の大型複合高層ビルのエントランスで、6歳男児が回転扉のドアとドア枠の間に頭を挟まれ死亡するという痛ましい事故がおきた。回転扉の重量が重かったこと、男児の身長がセンサーの死角であったことなどが原因である。事故を受けて、当該のビルだけでなく、日本中の高層ビルが回転扉を撤去し、風除室付きの二重扉に改修を行い、日本では回転扉をほとんど見かけなくなってしまった。そしてこれら改修した高層ビルではエントランスへの風の吹き込みによる問題、エレベーター扉の開閉障害、および風切り音に悩まされる事となった。

問1 下線部の問題はなぜ起きるのか、環境工学的な観点よりそのメカニズムを説明しなさい。(300字程度)

問2 回転扉を用いずに問1のような問題が起きないようにするには、高層ビルの改修あるいは計画においてどのような対策がありうるか、説明しなさい。(300字程度)

問3 問1のような問題は、高層ビルという建築形態を取ったことで起きるデメリットの一つと言える。環境工学的な観点、あるいは建築設備の観点から、考える高層ビルのメリット、デメリットを3つずつ列挙し、デメリットに対してはどのような対策が取れるかを説明しなさい。(500字程度)

京都工芸繊維大学大学院

工芸科学研究科博士前期課程（修士課程）

## 建築学専攻

令和六年度入学試験問題

---

### 設計

以下の点に注意すること。

1. 解答用紙は A2 版ケント紙が 1 枚です。解答用紙は試験終了後に回収します。
2. 下書用紙は A2 版トレーシングペーパーが 2 枚です。下書用紙も 2 枚とも試験終了後に回収します。
3. すべての解答用紙と下書用紙の受験番号欄（右下部の枠内）に受験番号を記入しなさい。

## 課題：「山の裾野に建つ図書館」

地方都市の中心から少しはずれた山裾の住宅街に建つ「地域のための図書館」が課題である。生活や仕事のための学習・調査をする人や、娯楽として本やビデオを楽しむ人など、さまざまな目的をもつ利用者に対応する地域に開かれた図書館とすることが求められる。そのために開架図書部分には、学習スペース、児童書コーナー、ビデオ・オーディオコーナー、飲食可能コーナー、読書テラスを含めることとする。また、敷地北側から始まる、木々が生い茂る山裾の豊かな自然環境を活かした計画が望まれる。樹木等の大きさや位置は各自の設定によるが、ランドスケープもあわせて計画し、図面に表現すること。また、セキュリティに配慮して、出入り口にはBDS（\*）のゲートを設け、図面にゲートの位置を明示すること。

\*：BDSとはBook Detection System（ブックディテクションシステム）の略、磁気テープなどを用いた盗難防止のためのシステム。

### 【構造・規模】

構造形式は自由とする。

階数は2階建て以下。

延べ床面積は1,200 m<sup>2</sup>程度

（ただし、ピロティ、バルコニー、テラス、屋外階段、庇だけの半屋外空間は、延べ床面積に含めないものとする。また、建築関連法令に関しては、特に配慮する必要はない。）

### 【所要室】

- ・開架図書部 800 m<sup>2</sup>  
（学習スペース、児童書コーナー、ビデオ・オーディオコーナー、飲食可能コーナーを設け図面に示すこと。面積の配分は各自の設定による。）
- ・閉架図書部 110 m<sup>2</sup>
- ・事務室 50 m<sup>2</sup>
- ・応接・会議室 30 m<sup>2</sup>
- ・セミナー室 30 m<sup>2</sup>
- ・客用トイレ（男、女、ユニバーサル） 面積は適宜
- ・職員用トイレ（男女兼用1ブース）

### 【外構】

- ・駐車場 8台分
- ・駐輪場 自転車20台分、バイク5台分
- ・搬入スペース
- ・読書テラス

【所要図面】

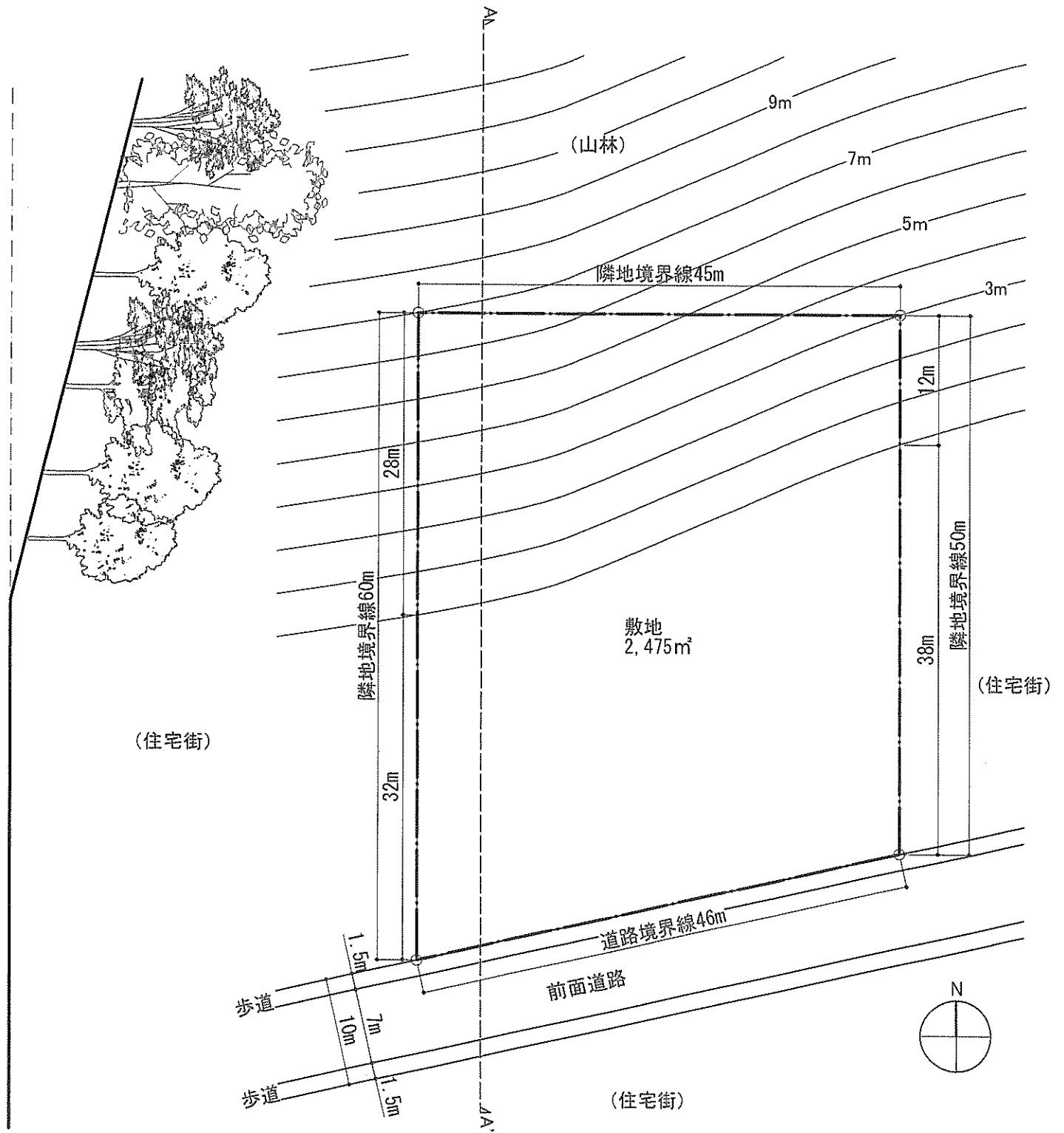
- ・ 平面図            各階                            1 : 200    (1 階平面図は配置図を兼ねる)
- ・ 立面図            1 面以上                        1 : 200
- ・ 断面図            1 面以上                        1 : 200
- ・ スケッチパース 1 面以上                        (内観、外観は問わない)
- ・ 設計趣旨           100~200 字程度

以上を A2 ケント紙 (ヨコ使い) 1 枚にまとめること。

各図面には主要寸法を記入し、グレーの濃淡 (無彩色) による表現は可能とするが、着彩は不可とする。



敷地断面図(A-A') (1:500)



敷地図 1:500

\* 山裾の斜面以外の部分は、道路と同じレベルで高低差はないものとする。